

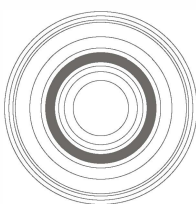


JDENTAL CARE

just smile



Уникальные характеристики Icon



конусное соединение

JDENTAL CARE[®] ICON[®]



Made in Italy



КОНУСНОЕ СОЕДИНЕНИЕ

Конусное соединение обеспечивает:

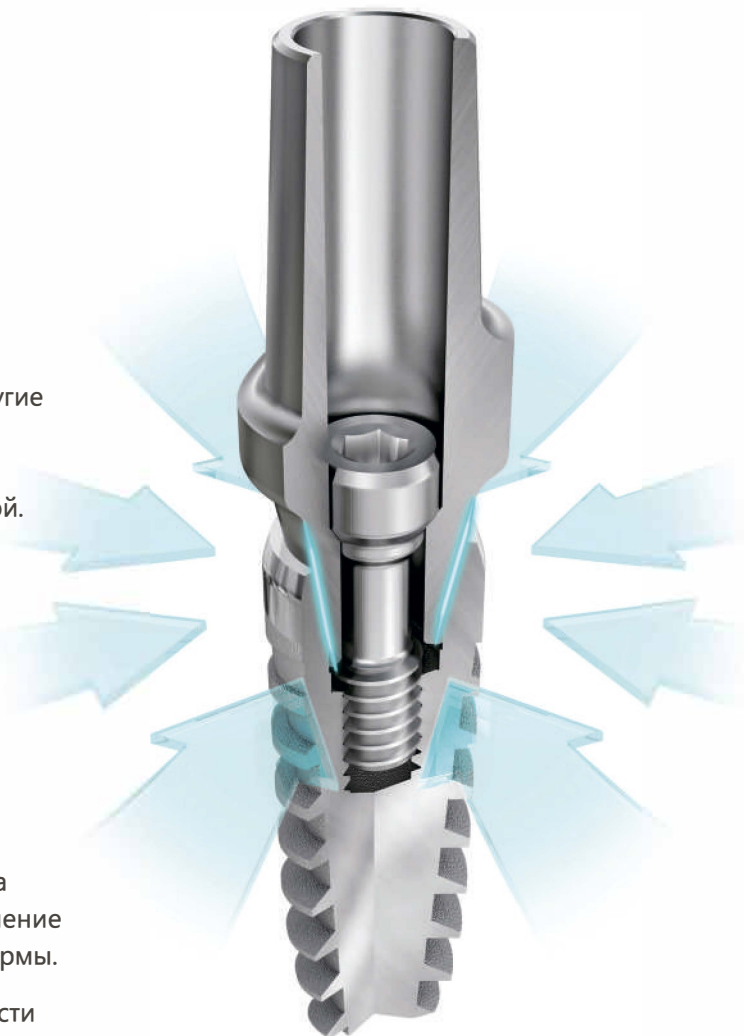
- Герметичность и высокую механическую стабильность.
- Высокий уровень механической стабильности под воздействием различных условиях нагрузки.
- Лучшее распределение нагрузки от имплантата к абатменту.
- Меньшая нагрузка на ортопедический винт.

Конусное соединение значительно превосходит другие виды соединения с точки зрения **бактериальной герметизации** и более устойчиво к смещению абатмента и увеличению микрозазора под нагрузкой.

Внутреннее конусное соединение также обладает **принципом смещения платформы**, сохраняя альвеолярный гребень кости и объем окружающих мягких тканей. Это приводит к более естественному профилю прорезывания десны, а также к меньшей потере кости вокруг имплантата.

В то время как при других соединениях смещение платформы достигается за счет использования абатмента меньшего диаметра на шейке имплантата большего диаметра, внутреннее коническое соединение имеет встроенный механизм переключения платформы.

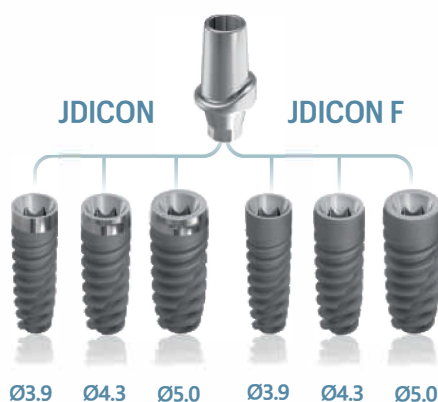
Шестигранное соединение обеспечивает выбор шести различных положений абатмента, обеспечивая **вариабельность выбора положения абатмента**.



ОДНА ОРТОПЕДИЧЕСКАЯ ПЛАТФОРМА

ОСОБЕННОСТИ

- Одно ортопедическое соединение для всех диаметров.
- Двойная система коническое соединение, внутренний шестигранник.
- Встроенное переключение платформ.
- Полный выбор временных и постоянных абатментов различной высоты и профиля прорезывания.



ПРЕИМУЩЕСТВА

- Простота клинических процессов.
- Уменьшает складские запасы и повышает гибкость работы.
- Превосходная стабильность соединения.
- Герметичное соединение: благодаря дизайну соединения имплантат-абатмента в области конусного соединения отсутствуют микрозазоры.
- Высокая механическая прочность.
- Повышенная стабильность твердых и мягких тканей.

УНИКАЛЬНЫЕ ОСОБЕННОСТИ ICON

ОСОБЕННОСТИ

Доступен с фрезерованной шейкой имплантата высотой 1.5 мм или полностью текстурированной шейкой имплантата

Фрезерованная шейка имплантата

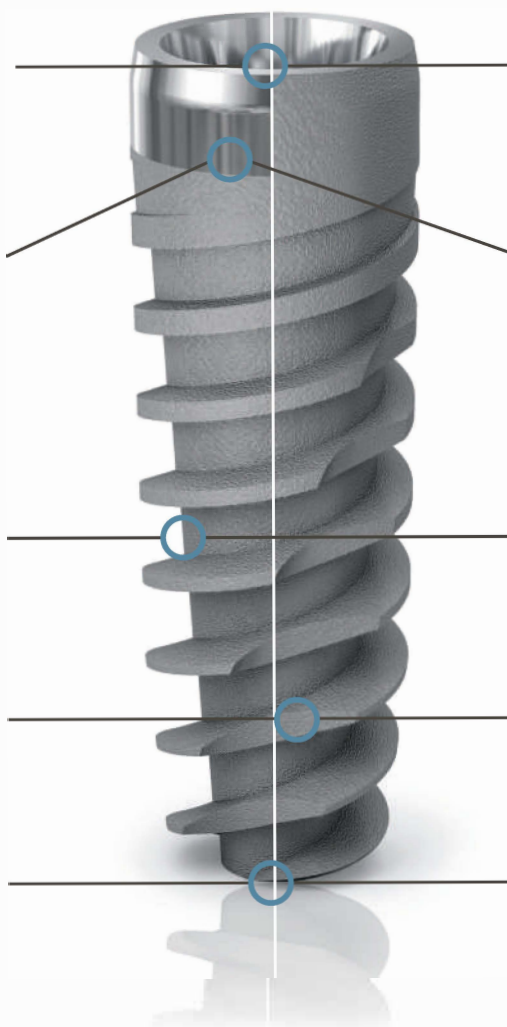
Корневидная форма тела имплантата.

Самонарезающаяся способность в обоих направлениях.

Апикальные режущие лезвия.

JDICON

JDICON F



ПРЕИМУЩЕСТВА

Широкий ассортимент продукции для удовлетворения потребностей всех клинических ситуаций.

Снижает риск периимплантита. Позволяет разместить верхнюю часть имплантата над альвеолярным гребнем, чтобы обеспечить расстояние между микрозазором зафиксированного абатмента и костью, уменьшая потерю костной ткани.

Способствует постепенной конденсации кости и гарантирует высокую первичную стабильность, особенно в ситуациях с поврежденной костью.

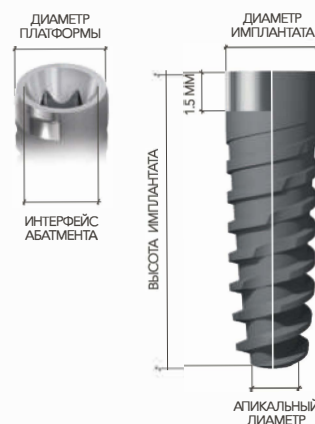
Позволяет достичь высокой первичной стабильности при низком крутящем моменте.

Они позволяют имплантату выполнять остеотомию.

СПЕЦИФИКАЦИЯ ПРОДУКЦИИ

Дентальные имплантаты JDIcon доступны в диаметрах и длинах, указанных в следующей таблице:

ДИАМЕТР ИМПЛАНТАТА	АПИКАЛЬНЫЙ ДИАМЕТР	ИНТЕРФЕЙС АБАТМЕНТА	ДИАМЕТР ПЛАТФОРМЫ	ДЛИНА ИМПЛАНТАТА							
				8	10	11.5	13	15	18	20	
Ø 3.9	2.8	3.4	3.9		8	10	11.5	13	15	18	20
Ø 4.3	2.8	3.4	4.0	6	8	10	11.5	13	15		
Ø 5.0	2.8	3.4	4.7	6	8	10	11.5	13	15		



Примечание: Все размеры указаны в миллиметрах

КАТАЛОГ ПРОДУКЦИИ

JDIcon с фрезерованной шейкой, высотой 1.5mm с заглушкой:

Ø3.9

IC39080	JDIcon Ø 3.9 L 8
IC39100	JDIcon Ø 3.9 L 10
IC39115	JDIcon Ø 3.9 L 11.5
IC39130	JDIcon Ø 3.9 L 13
IC39150	JDIcon Ø 3.9 L 15
IC39180	JDIcon Ø 3.9 L 18
IC39200	JDIcon Ø 3.9 L 20

Ø4.3

IC43060	JDIcon Ø 4.3 L 6
IC43080	JDIcon Ø 4.3 L 8
IC43100	JDIcon Ø 4.3 L 10
IC43115	JDIcon Ø 4.3 L 11.5
IC43130	JDIcon Ø 4.3 L 13
IC43150	JDIcon Ø 4.3 L 15

Ø5.0

IC50060	JDIcon Ø 5.0 L 6
IC50080	JDIcon Ø 5.0 L 8
IC50100	JDIcon Ø 5.0 L 10
IC50115	JDIcon Ø 5.0 L 11.5
IC50130	JDIcon Ø 5.0 L 13
IC50150	JDIcon Ø 5.0 L 15



JDIcon F текстурированный с заглушкой:

Ø3.9

IC39080:	JDIcon F Ø 3.9 L 8
IC39100:	JDIcon F Ø 3.9 L 10
IC39115:	JDIcon F Ø 3.9 L 11.5
IC39130:	JDIcon F Ø 3.9 L 13
IC39150:	JDIcon F Ø 3.9 L 15
IC39180:	JDIcon F Ø 3.9 L 18
IC39200:	JDIcon F Ø 3.9 L 20

Ø4.3

IC43060:	JDIcon F Ø 4.3 L 6
IC43080:	JDIcon F Ø 4.3 L 8
IC43100:	JDIcon F Ø 4.3 L 10
IC43115:	JDIcon F Ø 4.3 L 11.5
IC43130:	JDIcon F Ø 4.3 L 13
IC43150:	JDIcon F Ø 4.3 L 15

Ø5.0

IC50060:	JDIcon F Ø 5.0 L 6
IC50080:	JDIcon F Ø 5.0 L 8
IC50100:	JDIcon F Ø 5.0 L 10
IC50115:	JDIcon F Ø 5.0 L 11.5
IC50130:	JDIcon F Ø 5.0 L 13
IC50150:	JDIcon F Ø 5.0 L 15



Заглушка:

ICCS	Заглушка JDIcon
------	-----------------



Формирователи десны:

ICNA43	Формирователь десны Ø 4.0 H 3.0 JDIcon
ICNA45	Формирователь десны Ø 4.0 H 5.0 JDIcon
ICNA47	Формирователь десны Ø 4.0 H 7.0 JDIcon
ICNA53	Формирователь десны Ø 5.0 H 3.0 JDIcon
ICNA55	Формирователь десны Ø 5.0 H 5.0 JDIcon
ICNA57	Формирователь десны Ø 5.0 H 7.0 JDIcon
ICNA59	Формирователь десны Ø 5.0 H 9.0 JDIcon



ICNA63	Формирователь десны Ø 6.0 Н 3.0 JDIcon
ICNA65	Формирователь десны Ø 6.0 Н 5.0 JDIcon
ICNA67	Формирователь десны Ø 6.0 Н 7.0 JDIcon



Формирователи десны для мостовидных протезов:

ICNA53B	Формирователь десны для мостовидных протезов Ø 5.0 Н 3.0 JDIcon
ICNA55B	Формирователь десны для мостовидных протезов Ø 5.0 Н 5.0 JDIcon
ICNA57B	Формирователь десны для мостовидных протезов Ø 5.0 Н 7.0 JDIcon



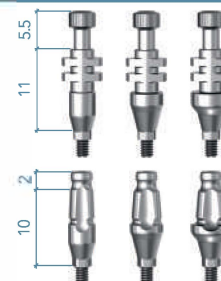
Слепочные трансферы:

ОТКРЫТАЯ ЛОЖКА

ICICOT4C	Слепочный трансфер открытая ложка Ø 4.0 JDIcon
ICICOT5C	Слепочный трансфер открытая ложка Ø 5.0 JDIcon
ICICOT6C	Слепочный трансфер открытая ложка Ø 6.0 JDIcon

ОТКРЫТАЯ ЛОЖКА

ICICST4C	Слепочный трансфер закрытая ложка Ø 4.0 JDIcon
ICICST5C	Слепочный трансфер закрытая ложка Ø 5.0 JDIcon
ICICST6C	Слепочный трансфер закрытая ложка Ø 6.0 JDIcon



Слепочный трансфер для мостовидных протезов:

ICICOTNEC	Слепочный трансфер открытая ложка для мостовидных протезов JDIcon
-----------	---



Временный абатмент:

ICTAEC	Временный абатмент с индексом JDIcon
ICTANEC	Временный абатмент без индекса JDIcon
ICA100	Временный абатмент с индексом Н 3.0 JDIcon
ICATANEWC	Временный абатмент без индекса для Сварки JDIcon

Рекомендуемое
усилие
30 Ncm



Временный абатмент:

ICSA4520C	Прямой абатмент Ø 4.5 Н 2.0 JDIcon
ICSA4540C	Прямой абатмент Ø 4.5 Н 4.0 JDIcon
ICSA5020C	Прямой абатмент Ø 5.0 Н 2.0 JDIcon
ICSA5040C	Прямой абатмент Ø 5.0 Н 4.0 JDIcon
ICSA6020C	Прямой абатмент Ø 6.0 Н 2.0 JDIcon
ICSA6040C	Прямой абатмент Ø 6.0 Н 4.0 JDIcon

Рекомендуемое
усилие
30 Ncm



Обтачиваемый абатмент:

ICGP40C	GP абатмент Ø 4.0 JDIcon
ICGP50C	GP абатмент Ø 5.0 JDIcon
ICGP60C	GP абатмент Ø 6.0 JDIcon

Рекомендуемое
усилие
30 Ncm



Анатомический абатмент:

ICEA15C	Анатомический абатмент Н 1.5 JDIcon
ICEA30C	Анатомический абатмент Н 3.0 JDIcon
IC15A15C	15° Угловой анатомический абатмент Ø 5.5 Н 1.5 JDIcon
IC15A30C	15° Угловой анатомический абатмент Ø 5.5 Н 3.0 JDIcon
IC25A15C	25° Угловой анатомический абатмент Ø 5.5 Н 1.5 JDIcon
IC25A30C	25° Угловой анатомический абатмент Ø 5.5 Н 3.0 JDIcon



Рекомендуемое усилие 30 Ncm

Моделируемый абатмент:

ICWAECE	Моделируемый абатмент с индексом JDIcon
ICWANEC	Моделируемый абатмент без индекса JDIcon

Рекомендуемое
усилие
30 Ncm



Ортопедический винт:

ICS	Ортопедический винт JDIcon
ICSA	Ортопедический винт угловой отвертки JDIcon

Рекомендуемое усилие 30 Ncm



Винт для извлечения абатмента:

ICATR	Винт для извлечения абатмента JDIcon
-------	--------------------------------------



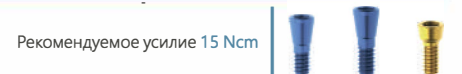
Мульти-Юнит Абатмент (МЮА):

ICCA15C	МЮА Н 1.5 JDIcon
ICCA30C	МЮА Н 3.0 JDIcon
ICCA1725C	МЮА угловой 17° Н 2.5 JDIcon
ICCA1735C	МЮА угловой 17° Н 3.5 JDIcon
ICCA3025C	МЮА угловой 30° Н 2.5 JDIcon
ICCA3035C	МЮА угловой 30° Н 3.5 JDIcon
ICCASA	Винт ортопедический для МЮА углового JDIcon
EVCAPS	Винт ортопедический для МЮА
EVCAPSA	Винт ортопедический для угловой отвертки Мульти-Юнит
EVAICOTEC	Слепочный трансфер открытая ложка с индексом для МЮА
EVAICOTC	Слепочный трансфер открытая ложка без индекса для МЮА
EVAICOTLTC	Слепочный трансфер открытая ложка без индекса длинный для МЮА
EVAICOT02	Винт для трансфера открытая ложка МЮА
EVAICOT04	Винт длинный для трансфера открытая ложка МЮА
EVAICCTC	Слепочный трансфер закрытая ложка для МЮА
EVCANC	Заживляющий колпачок МЮА Н 3.5
EVCANCL	Заживляющий колпачок МЮА Н 6.0
EVCANC9	Заживляющий колпачок МЮА Н 9.0
EVCANCB	Заживляющий PEEK колпачок МЮА Н 3.5
EVCAGPAEC	GP Абатмент с индексом для МЮА
EVCAGPANEC	GP Абатмент без индекса для МЮА
EVCATANEWSC	Временный абатмент без индекса для сварки гладкий для МЮА
EVCATANEC	Временный абатмент без индекса для МЮА
EVCATANEWC	Временный абатмент для сварки без индекса для
EVCWANEC	Wax-Up Абатмент без индекса для МЮА
EVCAR	Аналог МЮА



Винт ортопедический Direct для Мульти-Юнит Абатмента:

EVS110	Винт ортопедический Direct для МЮА
EVS111	Винт ортопедический Direct для МЮА длинный
EVS112	Винт ортопедический Direct для МЮА угловой



Титановые основания, JD Скан-Маркеры и CAD/CAM аналоги имплантата:

ICSBCEC	Скан-маркер с индексом JDIcon
EVCASBCEC	Скан-маркер для МЮА без индекса
EVCASBCEEC	Скан-маркер с индексом для МЮА
EVCASBCECSC:	On Top скан-маркер для МЮА JDEvolution Plus*
ICTIBC	Титановое основание с индексом Ø 4.5 Н 0.5 С 4.7 JDIcon
ICTIBNEC	Титановое основание без индекса Ø 4.5 Н 0.5 С 4.7 JDIcon
ICTIB15C	Титановое основание с индексом Ø 4.5 Н 1.5 С 4.7 JDIcon
ICTIB15NEC	Титановое основание без индекса Ø 4.5 Н 1.5 С 4.7 JDIcon
ICTIB30C	Титановое основание с индексом Ø 4.5 Н 3.0 С 4.7 JDIcon
ICTIB30NEC	Титановое основание без индекса Ø 4.5 Н 3.0 С 4.7 JDIcon
EVCATEC	CAD/CAM Интерфейс для МЮА с индексом (Н 7.5)
EVA139C	Титановое основание с индексом для МЮА (Н 5.0)
EVCATC	CAD/CAM интерфейс для МЮА без индекса (Н 7.3)
EVCATIBC	Титановое основание для МЮА (Н 5.0)
ICANCN	CAD/CAM аналог имплантата JDIcon
EVCARCN	CAD/CAM аналог МЮА
ICPMNC	Pre-milled Абатмент JDIcon



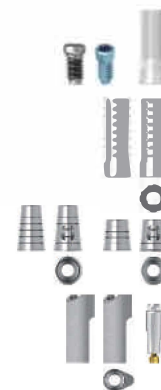
*Используйте ортопедическую отвертку 1.27

Окта Абатмент (ОА):

ICA136C	Окта Абатмент Н 1.5 JDIcon
ICA137C	Окта Абатмент Н 3.0 JDIcon
ICOАНС.	Заживляющий колпачок для ОА
ICOАНС54.	Заживляющий колпачок для ОА Ø 5.0 Н 4.0
ICOAICOTC.	Слепочный трансфер открытая ложка без индекса для ОА
ICOAICOTEC.	Слепочный трансфер открытая ложка с индексом для ОА
ICOAR.	Аналог ОА



ICOAPS.	Винт ортопедический для ОА
ICOAPSA.	Винт ортопедический угловой для ОА
ICOAWANEC.	Моделируемый абатмент без индекса для ОА
ICOATANEC.	Временный абатмент без индекса для ОА
ICOATAEC.	Временный абатмент с индексом для ОА
ICOAITC.	CAD/CAM интерфейс для ОА (Ø 4.45 С 7.3)
ICOAITEC.	CAD/CAM Интерфейс с индексом для ОА (Ø 4.45 С 7.3)
ICOATIBC.	Титановое основание для ОА (Ø 4.45 С 5.0)
ICOATIBEC.	Титановое основание с индексом для ОА
ICOASBCEC.	Скан-маркер без индекса для ОА
ICOASBCEEC.	Скан-маркер с индексом для ОА
ICOARC.	CAD/CAM аналог ОА



Шаровидный Абатмент:

ICBA15	Шаровидный Абатмент Н 1.5 JDIcon	Рекомендуемое усилие 30 Ncm
ICBA30	Шаровидный Абатмент Н 3.0 JDIcon	
ICBA50	Шаровидный Абатмент Н 5.0 JDIcon	
EVBAА	Аналог шаровидный Абатмент	
EVBAHC	Эластичный ретенционный колпачок для шаровидного Абатмента с втулкой	
EVBAN	Эластичный ретенционный колпачок	



Еmі Абатмент:

ICEMI15	Еmі Абатмент Н 1.5 JDIcon	Рекомендуемое усилие 30 Ncm
ICEMI30	Еmі Абатмент Н 3.0 JDIcon	
ICEMI50	Еmі Абатмент Н 5.0 JDIcon	
EVEMISCK	Смарт колпачок Еmі Абатмент	
EVEMIHC	Эластичный ретенционный колпачок Еmі Абатмента с контейнером	
EVEMIN	Эластичный ретенционный колпачок Еmі (1.2 кг)	
EVEMIH	Контейнер для Еmі Абатмента	
EVEMIIС	Пластиковый трансфер Еmі Абатмента	
EVEMIIСS	Стальной трансфер Еmі Абатмента	
EVEMINT	Эластичный ретенционный колпачок Еmі Абатмент белый (1.8 кг)	
EVEMINY	Эластичный ретенционный колпачок Еmі Абатмент желтый (0.6 кг)	
EVEMINP	Эластичный ретенционный колпачок Еmі Абатмент фиолетовый (2.5 кг)	
EVEMINB	Ретенционный колпачок Еmі Абатмент для лаборатории черный	
EVEMIEIT	Ключ для извлечения и вставки колпачка	
EVEMIA	Аналог Еmі Абатмента	



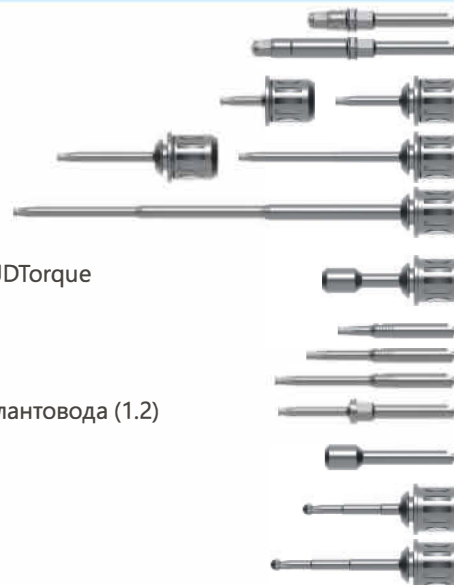
Аналог имплантата:

ICAN	Аналог имплантата JDIcon
------	--------------------------



Имплантационные и ортопедические инструменты:

ICID	Имплантовод JDIcon	Рекомендуемое усилие 30 Ncm
ICIDL	Имплантовод Длинный JDIcon	
EVSDPF15	Ортопед. отвертка для динамо. ключа JDTorque L 15 (1.2)	
EVSDPF20	Ортопед. отвертка для динамо. ключа JDTorque L 20 (1.2)	
EVSDPF25	Ортопед. отвертка для динамо. ключа JDTorque L 25 (1.2)	
EVSDPF35	Ортопед. отвертка для динамо. ключа JDTorque L 35 (1.2)	
EVSDPF60	Ортопед. отвертка для динамо. ключа JDTorque L 60 (1.2)	
EVSDCAF	Отвертка для Мульти-Юнит Абатмента для динамо. ключа JDTorque	
EVSDP20	Ортопедическая отвертка для наконечника L 20 (1.2)	
EVSDP25	Ортопедическая отвертка для наконечника L 25 (1.2)	
EVSDP30	Ортопедическая отвертка для наконечника L 30 (1.2)	
JDPD103	Ортопед. отвертка для наконечника и хирург. ручного имплантовода (1.2)	
EVSDCA	Отвертка для Мульти-Юнит Абатмента для наконечника	
EVSDPF25A	Угловая отвертка для динамо. ключа JDTorque L 25	
EVSDPF30A	Угловая отвертка для динамо. ключа JDTorque L 30	



EVSUD
JDG
ICGMC

Хирургический ручной имплантовод
Хирургическая шаблон
Имплантовод навигационный JDIcon



Индикаторы направления:

JDDI Индикатор направления
JDDIS Индикатор направления короткий
JDDI17 Индикатор направления 17°
JDDI30 Индикатор направления 30°
JDDI45 Индикатор направления 45°





JDENTAL CARE
just smile

**JD
ICON[®]**

Санкт-Петербург. ул.Седова, 11 корпус

zakaz@vilanadent.ru

8(812)336-60-16

8(981)779-13-80

vilanadent.ru



JDentalCare srl
Via Dino Campana 2,
41123 Modena

jdentalcare.com

